

## Hydraulisch geremde spoorlorrie met 6 mm Hardox 450 container

De BePe Spoorlorrie is speciaal ontwikkeld voor het gemakkelijk verplaatsen van spoorwegmaterialen.

### Door en voor de praktijk

Een hoog rendement en snel en efficiënt verlopend werk, dat is uw doel. Samen met eindgebruikers hebben wij daarom deze spoorlorrie met slijtvaste container ontwikkeld.

Dit heeft geleid tot de volgende eigenschappen:

### Spoorlorrie

- Het eenvoudig plaatsen van de wagon op het spoor door het gebruik van palletvorken of in de vloer verzonken hijsogen
- Inclusief actief remsysteem en een parkeerrem op alle vier de wielen
- Voorzien van Twist-Lock systeem, voor het snel en veilig (de)monteren van een container in diverse uitvoeringen
- Voorzien van zeer robuuste, bladgeveerde assen met een aslast van 10 ton per as
- Voorzien van 24 volts ledverlichting met accu, zodat uw verlichting ook werkt als hij niet aangekoppeld is
- Inclusief degelijke trekstang
- Zeer goed kwaliteit wielen met geharde loopvlakken
- Noodbediening van het remsysteem
- De wagon is voorbereid op 4 hoekkrongen



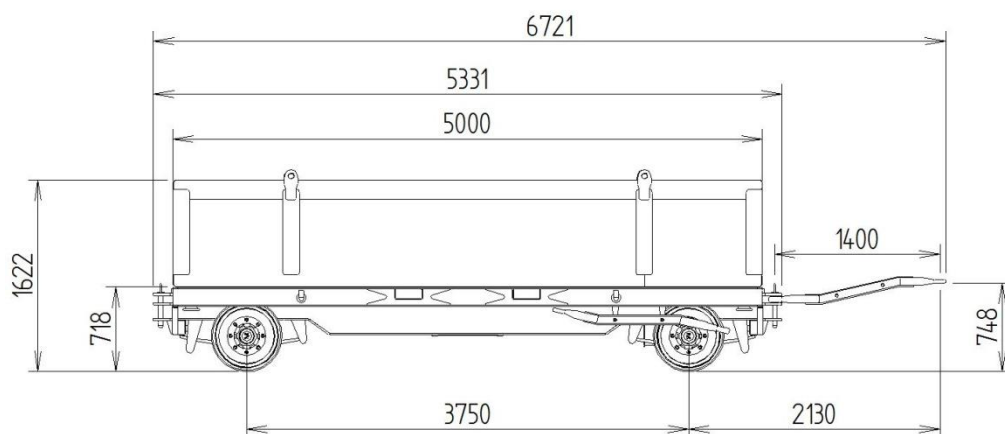
## Hydraulisch geremde spoorlorrie met 6 mm Hardox 450 container

### Container

- Compleet van 6 mm Hardox 450. Hierdoor is hij slijtvast en is een langere levensduur gegarandeerd
- Voorzien van Twist-Lock systeem, voor het snel en veilig (de)monteren van een container
- Leverbaar in alle hoogtes, met of zonder kleppen, deuren of hydraulisch kiepbaar

### Specificaties

	Spoorlorrie	Container
Lengte	5331 mm	5000 mm
Breedte	2500 mm	2500 mm
Hoogte	718 mm	900 mm
Gewicht	3250 kg	1610 kg



Indien u andere wensen heeft, laat het ons dan weten. Wij zorgen voor een oplossing voor uw uitdaging!

